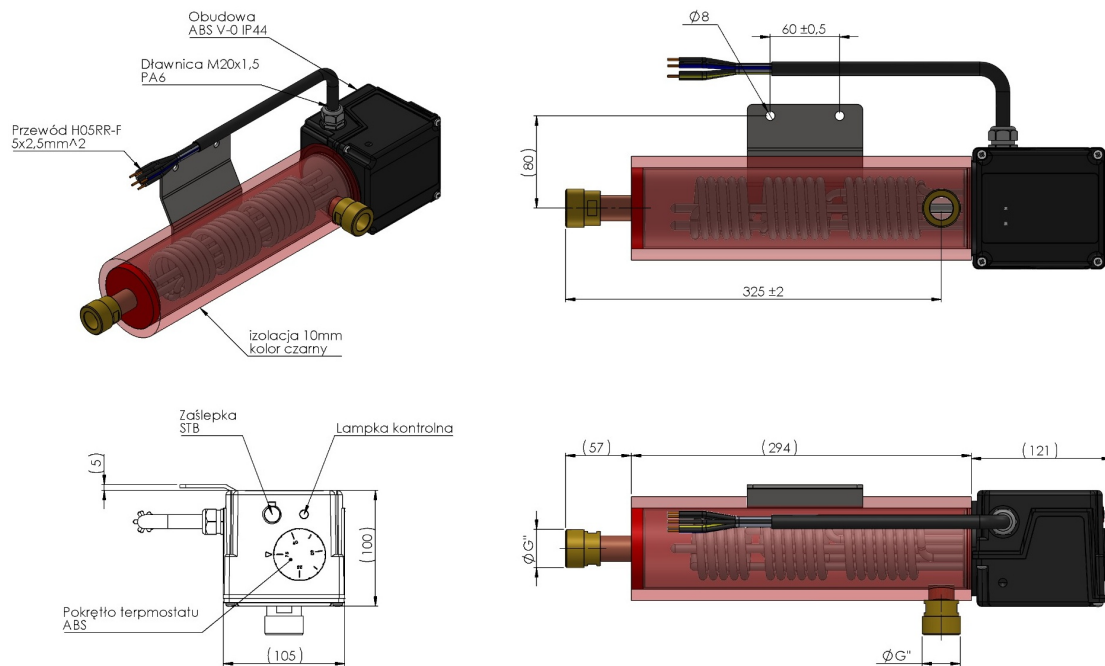


## Technisches Produktdatenblatt

GEMA TPPW 9 Durchlauferhitzer - 9 kW - 400 V für Wärmepumpen  
und Zentralheizungssysteme



Dokumentversion 1.0 - Stand 03.06.2026

### Dokumenthinweis

Dieses technische Produktdatenblatt ist eine kundenfreundliche GEMA-Fassung auf Basis bereitgestellter Herstellerunterlagen und öffentlich zugänglicher Herstellerinformationen. Maßgeblich bleiben Typenschild, konkrete Produktkennzeichnung und die fachgerechte Prüfung der Einbausituation.

## 1. Kurzbeschreibung

Der GEMA TPPW 9 ist ein elektrischer Durchlauferhitzer zur Erwärmung von Wasser beziehungsweise Heizungswasser in geeigneten wasserführenden Heizsystemen. Die Ausführung mit 9 kW ist für Anwendungen im Umfeld von Wärmepumpen und Zentralheizungsanlagen vorgesehen und besitzt eine Temperaturregelung in der Standardausführung von 30-75 °C mit Sicherheitstemperaturbegrenzer STB 98 °C.

Label / Marke	GEMA GmbH
Produkt / Baureihe	GEMA TPPW 9
Produkttyp	Elektrischer Durchlauferhitzer / Durchflusshitzer
Leistungsvariante	9.00 kW
Einsatzbereich	Wärmepumpen und Zentralheizungssysteme
Einsatzmedium	Wasser beziehungsweise Heizungswasser in geeigneten wasserführenden Systemen
Material	Edelstahl
Anschlussgehäuse	ABS V-0, IP44 nach technischer Zeichnung

## 2. Technische Daten

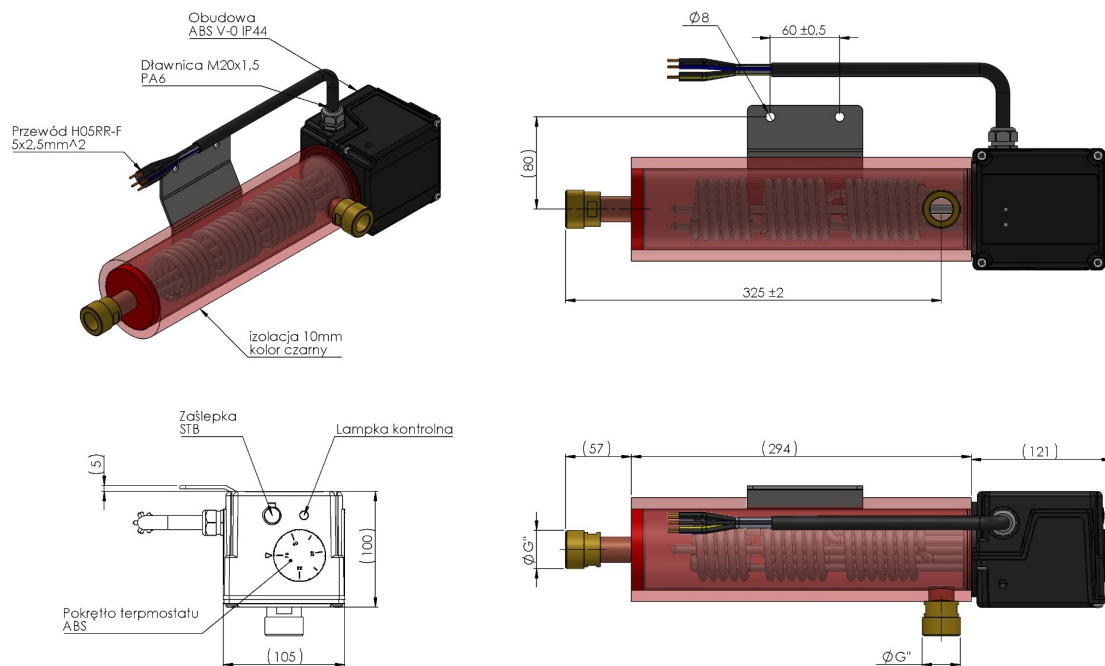
Merkmal	Wert
Nennleistung	9.00 kW
Leistungsaufnahme	9000 W
Spannung	400 V
Länge	325 mm
Temperaturregelung Standard	30-75 °C
Sicherheitstemperaturbegrenzer	STB 98 °C
Anschlüsse	von 3/4 Zoll bis 1 1/4 Zoll
Anschlusskabel	2 m als Standard
Anschlussleitung laut Zeichnung	H05RR-F 5 x 2,5 mm <sup>2</sup>
Kabelverschraubung laut Zeichnung	M20 x 1,5, PA6
Isolierung laut Zeichnung	10 mm, schwarz

## 3. Betriebs- und Anschlussdaten

Elektrischer Anschluss	400 V; Anschluss durch Elektrofachkraft nach konkreter Gerätausführung und örtlichen Vorschriften
Temperaturregelung optional	30-85 °C, wenn diese Ausführung konkret vorliegt
Bedienung	Thermostatdrehknopf am Anschlusskasten
Betriebsanzeige	Kontrolllampe am Anschlusskasten
Sicherheit	STB-Steckstelle / Sicherheitstemperaturbegrenzer nach technischer Zeichnung
Einbindung	Geeigneter wasserführender Heizkreis mit passender Anlagenhydraulik

## 4. Aufbau und Ausstattung

- Durchflussbauweise für wasserführende Heizsysteme
- Edelstahl-Ausführung im wasserführenden Bereich
- Anschlusskasten mit Thermostatedrehknopf und Kontrolllampe
- Sicherheitstemperaturbegrenzer STB 98 °C
- 2 m Anschlusskabel als Standard
- Anschlussbereich von 3/4 Zoll bis 1 1/4 Zoll, je nach Ausführung
- Technische Zeichnung mit ABS V-0 / IP44 Anschlussgehäuse und 10-mm-Isolierung



Technische Maßzeichnung auf Basis der bereitgestellten Unterlage. Darstellung dient der technischen Einordnung und ersetzt keine fachgerechte Prüfung der konkreten Ausführung.

## 5. Einbauhinweise für Planung und Verkauf

- Nur in geeignete wasserführende Heizsysteme integrieren.
- Hydraulische Einbindung passend zu Anschlussgröße, Durchfluss und Anlagenaufbau planen.
- Elektrischen Anschluss bei 400 V ausschließlich durch qualifiziertes Fachpersonal ausführen lassen.
- Trockenlauf vermeiden; Gerät nur bei gefülltem beziehungsweise geeignet durchströmtem System betreiben.
- Anschlusskasten zugänglich halten und nicht unzulässig wärmeisolieren oder mechanisch belasten.
- Typenschild und konkrete Gerätekenzeichnung haben Vorrang.

## 6. Lieferumfang

- 1 x GEMA TPPW 9 Durchlauferhitzer 9 kW
- 2 m Anschlusskabel

Weitere Komponenten oder Zubehör sind nur Bestandteil des Lieferumfangs, wenn sie in der konkreten Bestellung oder Produktunterlage ausdrücklich angegeben sind.

## 7. Service und Kontakt

Bei Fragen zur Auswahl, zur Einbausituation oder zu technischen Unterlagen unterstützt der GEMA Shop. Für Rückfragen bitte Leistung/Typ, Foto vom Typenschild und Angaben zur vorhandenen Anschlussgröße bereithalten.

Firma	GEMA Sanitär- und Heizungsgroßhandel GmbH
Adresse	Anhaltinerring 17, 39439 Güsten
Telefon	+49 (0)39262 8787 - 20/21/23/12
WhatsApp	+49 (0)176 60429928
E-Mail	verkauf@gema-net.de
Web	www.gemashop.de